

Indikátor úrovně stereofonního signálu

Elektronická stavebnice pro radioamatéry

Popis funkce:

Stavebnice představuje modul indikující úroveň stereofonního signálu.

Popis zapojení:

Tento indikátor využívá k zobrazení úrovně v levém a pravém kanálu dvě řady po deseti diodách LED. Zobrazení úrovně je sloupcové. Dalšími diodami (D22) je indikována přítomnost napájecího napětí.

Schéma jednoho kanálu indikátoru je na obr. 1. Protože přístroj obsahuje dva identické kanály, je dále popsán pouze jeden z nich.

Vstupní signál je veden přes trimr P1 pro nastavení citlivosti indikátoru do vstupního zesilovače s tranzistorem T1. Zesilovač má rezistorem R3, zapojeným v emitoru T1, zavedenou zápornou zpětnou vazbu, která určuje zesílení tohoto zesilovače (cca 10×). Zesílený signál je z kolektoru T1 veden do usměrňovače (zdvojovače) s diodami D1 a D2. Na výstupu usměrňovače je na vyhlazovacím kondenzátoru C3 stejnosměrné napětí, které je přibližně rovné mezivrcholovému napětí nf signálu na kolektoru T1. Aby indikátor věrně zobrazoval i krátké špičky nf signálu, musí se C3 co nejrychleji nabíjet a podstatně pomaleji (alespoň 10× déle) vybíjet. Doba nabíjení určují především hodnoty součástek R4, C2, C3, doba vybíjení je určena kapacitou kondenzátoru C3 a odporem vybíjecího rezistoru R18.

Stejnoseměrné napětí z usměrňovače je vedeno přes oddělovací zesilovač (emitorový sledovač) s tranzistorem T2 do indikačního obvodu. Emitorový sledovač má zesílení asi 1× a přizpůsobuje velký výstupní odpor usměrňovače malému vstupnímu odporu indikačního obvodu.

Indikační obvod používá k převodu velikosti napětí z emitoru T2 na počet rozsvícených LED diod víceúrovňový komparátor s křemíkovými diodami D3 až D11 a skřemíkovými tranzistory T3 až T12. Komparátor využívá ke své činnosti skutečnosti, že k otevření křemíkové diody musí být mezi její anodou a katodou napětí nejméně 0,6V, a že k otevření křemíkového tranzistoru musí být mezi jeho bází a emitem také napětí 0,6V. (Uvedené výroky platí samozřejmě přibližně, protože voltampérová charakteristika diody v propustném směru i vstupní charakteristika tranzistoru jsou ve skutečnosti exponenciální.) Otevírací napětí jsou teplotně závislé (při zvětšení teploty o 1°C se napětí zmenší asi o 2mV), takže použitý princip komparace má za následek teplotní závislost citlivosti indikátoru.

Diody D3 až D11 tvoří dělič napětí, k jehož odbočkám jsou připojeny báze jednotlivých tranzistorů T3 až T12. V kolektorových obvodech tranzistorů jsou zapojeny indikační LED diody D12 až D21 v sérii s rezistory R16 až R24, které určují proud diodami LED. Pokud je na emitoru T2 nulové napětí, jsou všechny tranzistory vypnuté a nesvítí žádná LED dioda. Když se napětí na emitoru T2 zvětší na cca 0,6V, sepne tranzistor T3 a rozsvítí se LED dioda D12. Při zvětšení napětí na cca 1,2V sepne D3 a T4 a rozsvítí se také LED dioda D13. Při dalším zvětšování napětí na emitoru T2 postupně spínají D4 a T5, D5 a T6 atd. a rozsvěcí se stále větší počet LED diod. Aby se zlepšila přehlednost indikace, mají LED diody D12 až D18, které indikují nižší úrovně nf signálu, barvu zelenou, D19 žlutou, D20 a D21 červenou. Červenou barvou je zvýrazněno přebuzení nf přístroje, ke kterému je indikátor připojen. Indikátor je napájen napětím 9 až 12V (doporučujeme 9V) a odebírá proud, který závisí na počtu rozsvícených LED diod a je maximálně asi 600mA.

Popis sestavení:

Součástky potřebné k sestavení indikátoru jsou rozděleny do několika skupin: 1. Rezistory, 2. Diody, 3. Kondenzátory, 4. Tranzistory, 5. Trimry, 6. LED diody. V tomto pořadí je vhodné plošné spoje osadit.

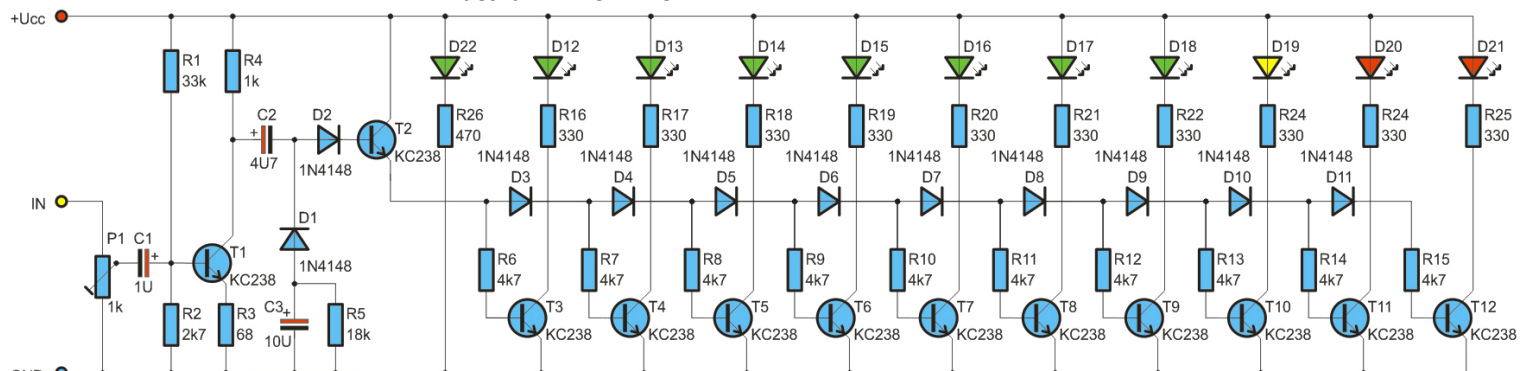
Uvedení do provozu :

K uvedení do provozu je nutný zdroj 9 až 12V a univerzální měřicí přístroj - Avomet či digitální multimetr. Zkontrolujeme správnost zapojení všech součástí. Je-li vše v pořádku, očistíme desky od zbytků pájení, např. lihem nebo lihobenzinem. Plošné spoje spájíme do pravého úhlu pájecími ploškami. Připojíme napájecí napětí. Odběr by měl být cca 30 až 40mA podle velikosti napájecího napětí. Připojíme nf vstup a trimry P1 nastavíme citlivost indikátoru v obou kanálech tak, aby při jmenovité úrovni nf signálu svítily všechny zelené LED diody. Tím je indikátor připraven pro použití.

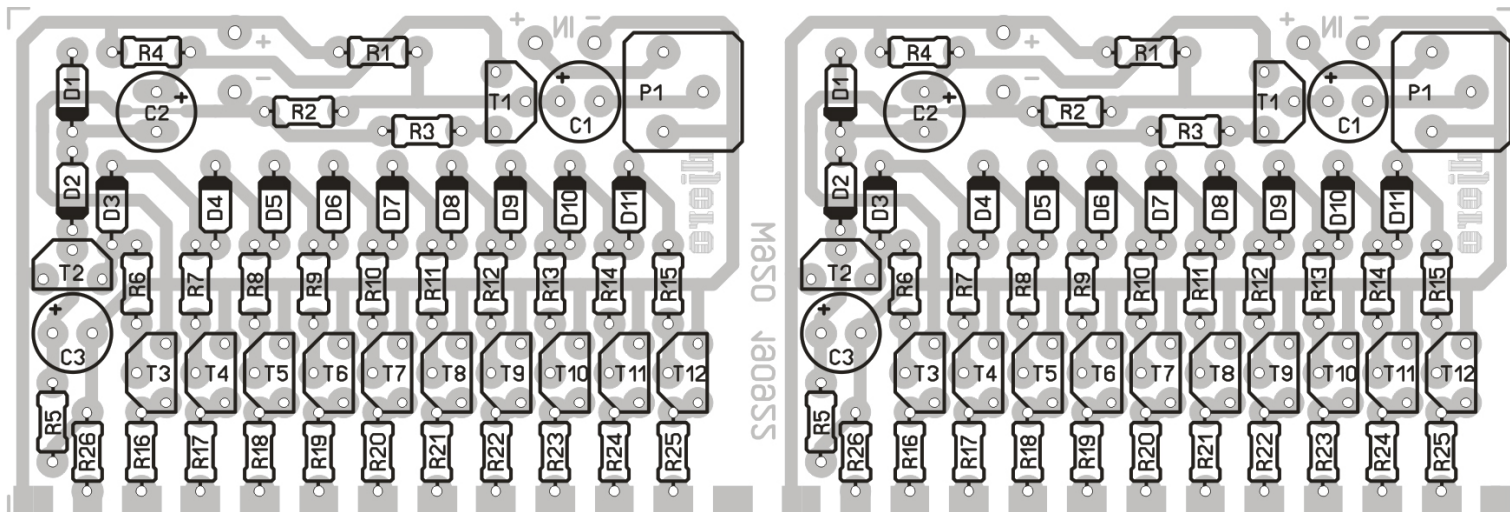
Technické údaje :

Indikátor úrovně stereofonního signálu W920

Napájení:	9 až 12V
Odběr:	max. 300mA při 9V, 600mA při 12V
Úroveň efektivního vstupního signálu:	0,3 až 1,5V
Rozměry plošného spoje :	řídící obvod 97 × 33mm deska LED 97 × 18mm



obr. 1. Schéma zapojení



obr. 2. Osazovací plán řídicí desky



obr. 3. Osazovací plán desky LED diod

Rozpis součástek:

R1 33k	R6 až R15 4k7	C3 10U	D22 LED zelená
R2 2k7	R16 až R25 330	D1 až D11 1N4148	T1 až T12 KC238
R3 68	R26 470	D12 až D18 LED zelená	plošný spoj W920
R4 1k	C1 1U	D19 LED žlutá	plošný spoj W920A
R5 18k	C2 4U7	D20, D21 LED červená	

Vyhrazujeme si právo na změnu hodnot nebo typů součástek bez vlivu na funkci zařízení.

Mnoho úspěchů při stavbě, ožívování a provozování našich stavebnic Vám přeje firma **HADEX**

26.09.2019